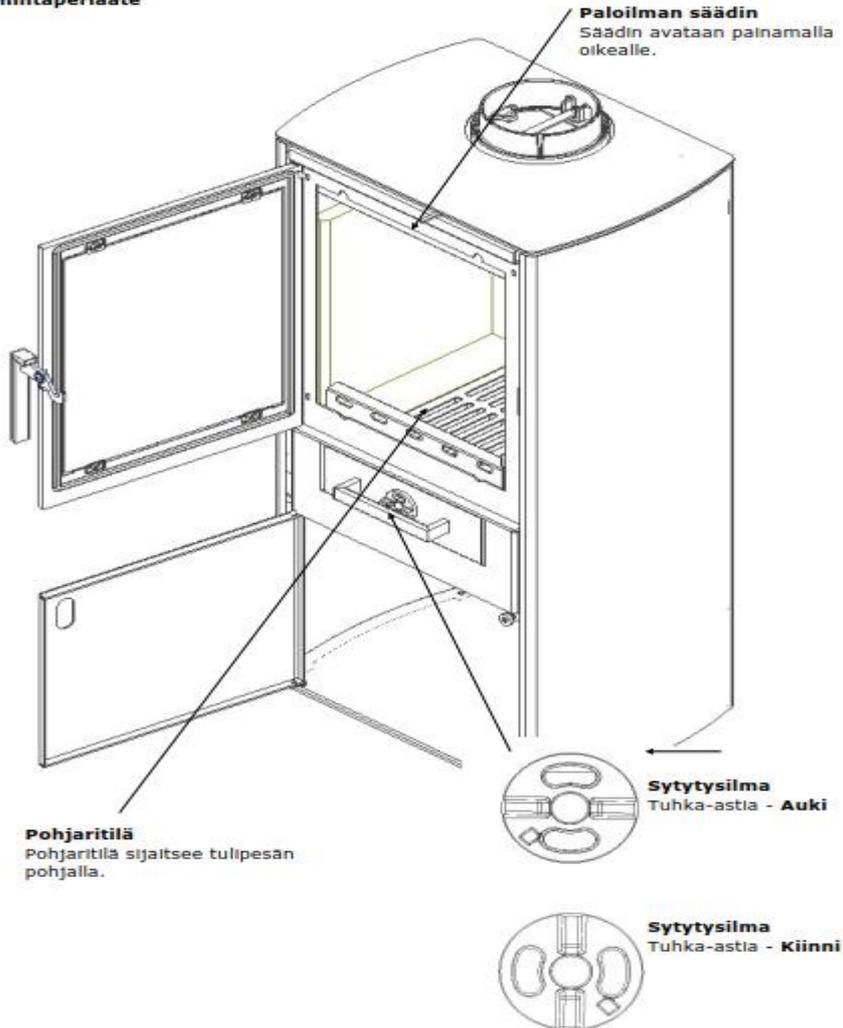


# Takka

Alla takan käyttö-ohjeet, luethan ne ennen takan sytyttämistä.

- Huolehdithan, että hormin pelti on auki.
- HUOMIOITHAN POLTTOPUIDEN MAKSIMIKORKEUDEN TULIPESÄSSÄ!
- Takan tuhkat tulee tyhjentää ennen lämmityksen aloitusta saunan edustalla olevaan tuhkatynnyriin.

## Toimintaperiaate



Ennen polttopuiden sytyttämistä avaa tuhka-astiaa hieman, jotta tulipesään pääsee ensisijaista **ilmaa**. Avaa paloilmän säädin kokonaan kääntämällä sitä oikealle.

Kun tuli palaa tasaisesti, sulje sytytysilman syöttö. Muutoin valmistakka ja savuhormi voivat ylikuumentua, jolloin takuu voi raueta.

Säädä tämän jälkeen paloilmän määrää tarpeen mukaan. Älä sulje ilmansyöttöä liikaa. Muutoin tuli sammuu. Liekkien tulee palaa kirkkaina.

Useimmiten **paloilmän määrä** täytyy säätää itse, koska valmistakan asetukset määräytyvät savuhormin korkeuden ja vedon sekä polttopuiden laadun mukaan.

Jos valmistakka tuottaa liikaa lämpöä, voit vähentää lämmitystehoa seuraavasti:

- Polta tavallista pienempiä polttopuita, esimerkiksi 3-4 kappaletta 1,2-1,3 kilon painoisia polttopuita. Kun puut ovat syttyneet kunnolla, säädä paloilmän määräksi esimerkiksi 60 %. Älä sulje ilmansyöttöä liikaa. Muutoin tuli sammuu. Liekkien tulee palaa kirkkaina.

Näin valmistakan 5 kW:n teho voidaan alentaa esimerkiksi tasolle 3-3,5 kW. Esimerkiksi savuhormin ja polttopuiden laatu vaikuttavat tähän.

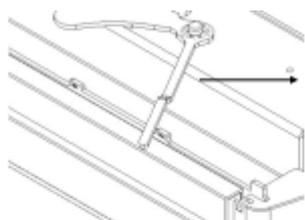
Jos polttoilmän määrää vähennetään liikaa, hyötysuhde voi heiketä ja saastepäästöt kasvaa.

### Kolmassijainen ilma

Valmistakan tulipesän takaosan verkkuliittilevyissä ja teräslevyissä on pieniä aukkoja, joiden kautta tulipesään tulee ilmaa. Ne muodostavat uuden palojärjestelmämme osan. Niiden kautta syötetään kolmassijaista ilmaa.

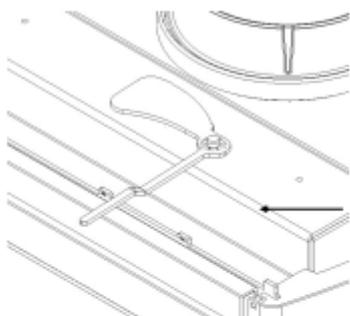
On suositeltavaa lisätä tulipesään puita vasta kun siellä on jäljellä vain hiillos. Jos luukku avataan, kun tulipesässä näkyy liekkejä, huoneeseen voi pöllähtää savua.

Jos valmistakan sytyttäminen tai käyttäminen aiheuttaa ongelmia, tutustu ongelmanratkais-  
neuvoihin.



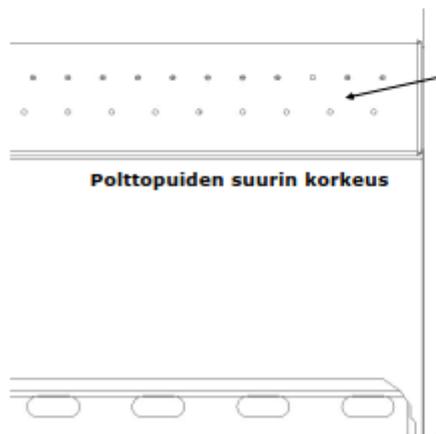
#### Paloilmän säädin

Säädin avataan painamalla oikealle.



#### Paloilmän säädin

Säädin suljetaan painamalla oikealle.



### Kolmassijainen ilma

Tätä ilmaa lisätään jatkuvasti. Se saa polttopuut palamaan valmistakassa puhtaammin sekä vähentää tervan ja noen määrää. Kun polttoasetukset ovat ihanteelliset, lasi ja tulipesä palavat täysin puhtaiksi ja tuhkaa jää vain vähän.

### Ylikuumentuminen

Valmistakka voi ylikuumentua, jos siihen asetetaan liikaa polttopuita tai jos se saa liikaa palamisessa tarvittavaa ilmaa.